

Saga Supercharged - S₂S + S₂SE

200-300 l.

NO



SIKKERHETSINFORMASJON
FDV INFORMASJON
MONTASJEANVISNING
TDS - TECHNICAL DATA SHEET

Manufactured by OSO Hotwater AS
Industriveien 1 - 3300 Hokksund - Norway
Tel: +47 32 25 00 00 / E-mail: oso@oso.no
www.osohotwater.com

11012291-00 - 10-2024

OSO
HOT WATER

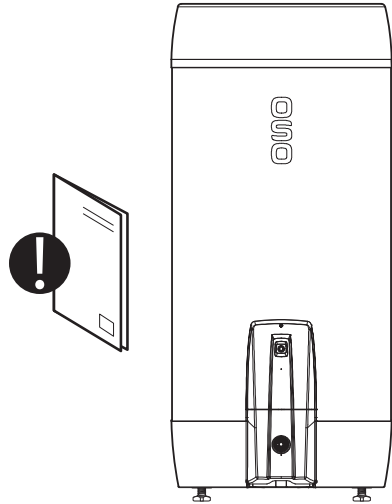
INNHOLDSFORTEGNELSE

1. Sikkerhetsinstruks	3	6. Feilsøking bereder	20
1.1 Generell informasjon	3	6.1 Feil og løsninger.....	20
1.2 Sikkerhetsinstruks for brukeren	4	7. Brukervilkår Charge	21
1.3 Sikkerhetsinstruks for installatøren ...	4	8. Garantibetingelser og kundeservice ...	22
2. Produktbeskrivelse	5	8.1 Kundeservice	22
2.1 Produktidentifikasjon	5	9. Demontering av produktet	23
2.2 Bruksområde.....	5	9.1 Demontering.....	23
2.3 CE merking	5	9.2 Returordning	23
2.4 Tekniske data bereder	5	9.3 Kontaktinformasjon installatør.....	23
2.5 ErP data (TDS)	5	10. Reservedeler	23
2.6 Tekniske data Charge kontrollenhet ..	5	10.1 Reservedelsliste.....	23
3. Installasjonsinstruks	6		
3.1 Produkter omfattet av instruksen	6		
3.2 Medfølgende i leveransen.....	6		
3.3 Produktdimensjoner bereder.....	6		
3.4 Produktbeskrivelse kontrollenhet.....	6		
3.5 Krav til installasjonssted	7		
3.6 Rørinstallasjon	8		
3.7 Oppstart av ekspansjonsløsning.....	10		
3.8 Elektrisk installasjon.....	12		
4. Igangsettelse første gang	14		
4.1 Fylling av vann	14		
4.2 Påsettelse av strøm.....	14		
4.3 Innstilling av blandeventil.....	14		
4.4 Kontrollpunkter bereder	14		
4.5 Forberedelser før oppstart.....	14		
4.6 Kontrollpunkter før oppstart.....	14		
4.7 Start av kontrollenheten.....	14		
4.8 Installasjon av OSO inCharge app ...	14		
4.9 WiFi tilkobling	15		
4.10 Overlevering til sluttbruker.....	15		
5. Innstillinger / Vedlikehold	16		
5.1 Innstillinger bereder	16		
5.2 Innstillinger kontrollenhet	16		
5.3 Vedlikehold og årlig kontroll.....	16		
5.4 Feilsøking	16		
5.5 Vedlikeholdsinstruks	17		
5.6 Statusstabell kontrollenhet	17		
5.7 Bypass-modus	17		
5.8 Tømming av vann.....	18		
5.9 Utskiftning av temp. sensor.....	18		

1. SIKKERHETSINSTRUKS

1.1 Generell informasjon

- Les følgende sikkerhetsinstruks grundig før installering, vedlikehold eller justering av varmtvannsberederen.
- Personskade eller materiell skade kan oppstå hvis produktet ikke monteres eller brukes på tiltenkt måte.
- Oppbevar denne manualen og andre relevante dokumenter slik at de er tilgjengelige for fremtidig referanse.
- Produsenten forutsetter overholdelse av sikkerhets-, drifts- og vedlikeholdsinstruksjer som medfølger (sluttbruker), samt samsvar med montasjeanvisning, gjeldende standarder og forskrifter på installasjonstidspunkt (installatør).



Symboler benyttet i denne anvisningen:

	ADVARSEL	Mulighet for alvorlig personskade eller død
	FORSIKTIG	Mulighet for mindre eller moderat skade på person eller eiendom
	FORBUDT	å utføre
	SKAL	utføres

1.2 Sikkerhetsinstruks for brukeren

⚠ ADVARSEL	
⊘	Sikkerhetsventilens overløp skal IKKE tettes eller plugges.
⊘	Bereder skal IKKE tildekkes foran el-lokk. Kontrollenhet skal ikke tildekkes på noen måte.
⊘	Produktet skal IKKE modifiseres eller endres fra sin originale tilstand.
⊘	Barn skal IKKE leke med produktet, og ikke oppholde seg ved produktet uten tilsyn.
⚠	Enhver ekstern styring av strømtilførselen til produktet skal være godkjent av OSO.
⚠	Produktet skal være fylt med vann før strøm tilkobles.
⚠	Vedlikehold / innstillinger skal kun utføres av personer over 18 år, med tilstrekkelig kompetanse.

⚠ FORSIKTIG	
⊘	Produktet skal plasseres i et tørt og permanent frostfritt miljø. Bereder skal ikke utsettes for frost, overtrykk, overspenning eller klorbehandling. Se garantibestemmelser.
⊘	Vedlikehold / innstillinger skal ikke utføres av personer med nedsatte fysiske eller mentale evner, med mindre de har fått instruksjoner om bruk av noen ansvarlig for deres sikkerhet.

1.3 Sikkerhetsinstruks for installatøren

⚠ ADVARSEL	
⊘	Sikkerhetsventilens overløp skal IKKE tettes eller plugges.
⚠	Enhver ekstern styring av strømtilførselen til produktet skal være godkjent av OSO.
⚠	Evt. overløpsrør fra sikkerhetsventilen skal være i godkjent kvlitet og egnet dimensjon, og legges uavstengbart og frostfritt med fall til sluk. Overløpsrør skal ha synlig utløp for visuell kontroll.
⚠	Fast el. montasje skal benyttes ved installasjon i boliger utført iht. NEK 400:2010 <i>eller senere</i> , samt ved evt. endring av boligens eksisterende elektriske anlegg iht. forskrift. Medfølgende nettkabel med støpsel for veggkontakt kan benyttes ved installasjon av produkt <i>uten</i> endring av boligens elektriske anlegg utført iht. NEK 400:2006 <i>eller tidligere</i> .
⚠	Fabrikkmontert nettkabel er sertifisert inntil 90°C (H05V2V2-F) og kan benyttes også for fast installasjon, Strekkavlaster skal monteres ved evt. utskiftning.
⚠	Produktet skal være fylt med vann før strøm tilkobles.
⚠	Gjeldende forskrifter, standarder og denne montasjeanvisning skal følges.

⚠ FORSIKTIG	
⚠	Bereder skal plasseres i rom med sluk, utført iht. våtromsnormen / siste TEK. Alternativt skal aut. vannstoppventil med sensor og overløp fra sikkerhetsventil til sluk monteres. Produktansvar gjelder kun hvis dette blir fulgt.
⚠	Produktet skal monteres loddrett og i vater, på gulv eller vegg egnet for totalvekt av produktet i drift. Se dataplate.
⚠	Bereder skal ha fri serviceavstand på 40 cm foran el. lokk / 10 cm over høyeste punkt. Kontrollenhet skal ha fri serviceavstand på 40 cm foran frontpanelet. Produktet skal være enkelt tilgjengelig for bruk og vedlikehold og skal ikke tildekkes på noen måte.

2. PRODUKTBEKRIVELSE

2.1 Produktidentifikasjon

Identifikasjon for ditt produkt finnes på merkeplaten festet til produktet. Merkeplaten inneholder informasjon om produktet iht. EN 12897:2016 og EN 60335-2-21, i tillegg til andre nyttige data. Se samsvarserklæring på www.osohotwater.com for mer informasjon.

OSO produkter er designet og produsert iht.:

- Trykkstandard EN 12897:2016 (bereder)
- Sikkerhetsstandard EN 60335-2-21 (bereder)
- Sikkerhetsstandard IEC 60730 (Charge-enhet)

OSO Hotwater AS er sertifisert iht.

- Kvalitet ISO 9001
- Miljø ISO 14001
- Arbeidsmiljø ISO 45001

2.2 Bruksområde

Saga Supercharged-serien er designet for å forsyne boliger med varmt forbruksvann. Produktet leveres med innebygget Charge kontrollenhet for styring og reduksjon av berederens strømforbruk.

2.4 Tekniske data bereder

NRF nr.	Produktkode:	Kapasitet personer	Vekt kg.	Diakhøyde mm.	Frakt vol. m ³	Faktisk volum L	Volum 40°C vann	Varmetap W
1364837	S ₂ S 200 - 2 kW / 1x230V	4.5	36	Ø595x1310	0.48	190	342	55
1364838	S ₂ S 300 - 2.8 kW / 1x230V	5.5	45	Ø595x1780	0.64	281	490	68
1364842	S ₂ SE 200 - 2 kW / 1x230V	4.5	39	Ø595x1310	0.48	190	342	55
1364843	S ₂ SE 300 - 2.8 kW / 1x230V	5.5	50	Ø595x1780	0.64	281	490	68

Varmetapstestet iht. standard EN 50440:2016 | Produktene er kategorisert som IP21.

2.5 ErP data - Technical Data Sheet

Varemerke	OSO modellnr.	Modellnavn	Termostat innst. °C*	Energi-eff. %	AEC kWh/år	ErP rating	ErP profil
OSO Hotwater AS	11011646	S ₂ S 200	75	38	4 172	C	XL
OSO Hotwater AS	11011647	S ₂ S 300	75	37	4 158	C	XL
OSO Hotwater AS	11011651	S ₂ SE 200	70	38	4 172	C	XL
OSO Hotwater AS	11011652	S ₂ SE 300	70	37	4 158	C	XL

Regulativ: 2017/1369/EU - Regulativ: EU 812/2013 | Direktiv: 2009/125/EC - Regulativ: EU 814/2013

*Overstyres av Charge smartstyring.

2.6 Tekniske data Charge R3 kontrollenhet

Data	Beskrivelse
Type	Integrert (1.C Action - IEC 60730-2-9) - beregnet kun for innendørs bruk
Strømtilførsel	230V - 50Hz nominell
Maksimal belastning	3000 W (maks. 16A)
Omgivelsestemperatur	0-40°C (maks.)
Impuls-spenning	2500 V
Forurensningsgrad	2
IP-klasse	IP 44

Reservedeler, se pkt. 10.1.

S₂SE-modellen har også integrert ekspansjonsløsning fabrikkmontert.

2.3 CE merking



CE-merket viser at produktet er i samsvar med de aktuelle direktivene. Se samsvarserklæring på www.osohotwater.com for mer informasjon.

Produktet er i samsvar med direktiver for:

- Lavspenning LVD 2014/35/EU
- Radioutstyrsdirektivet RED 2014/53/EU
- Trykkutstyr PED 2014/68/EU
- RoHS Direktiv: RoHS 2011/65/EU

Sikkerhetsventil(er) benyttet skal være CE merket og samsvare med PED 2014/68/EU.

2.3.1 Ekstern styring

- Wi-Fi 2,4 GHz b/g/n
- Bluetooth 4.3

3. INSTALLASJONSINSTRUKS

3.1 Produkter omfattet av denne instruksen

Saga Supercharged S₂S 200-300

Saga Supercharged Expansion S₂SE 200-300

3.2 Medfølgende i leveransen

Ref no.	Antall	Beskrivelse
1	1	Toppdeksel (fabrikkmontert)
2	1	Blandeventil (fabrikkmontert)
3	2	Ekspansjonskar (fabrikkmont., kun S ₂ SE)
4	1	Charge temp. sensor (fabrikkmontert)
5	1	Varmtvannsbereder
6	1	Montasjeanvisning (dette dokument)
7	1	Charge kontrollenhet (fabrikkmontert)
8	1	Termostat (fabrikkmontert)
9	1	Varmeelement (fabrikkmontert)
10	1	Sikkerhetsventil (fabrikkmontert)
11	3	Stillben (fabrikkmontert)

3.3 Produktdimensjoner bereder

Alle mål i mm.

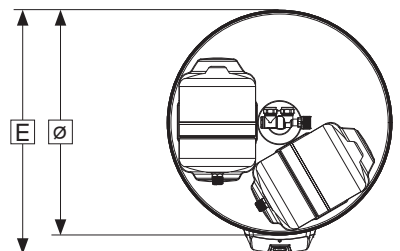
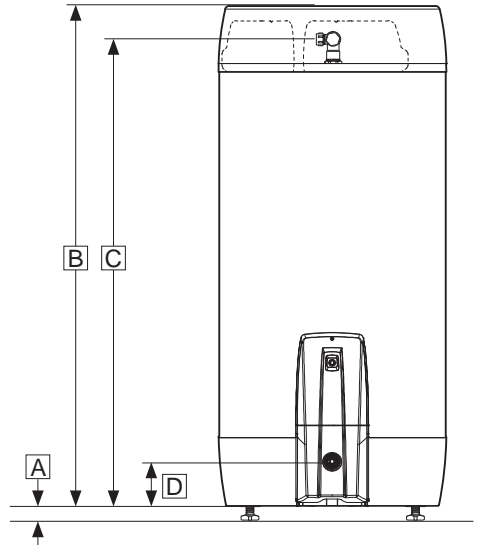
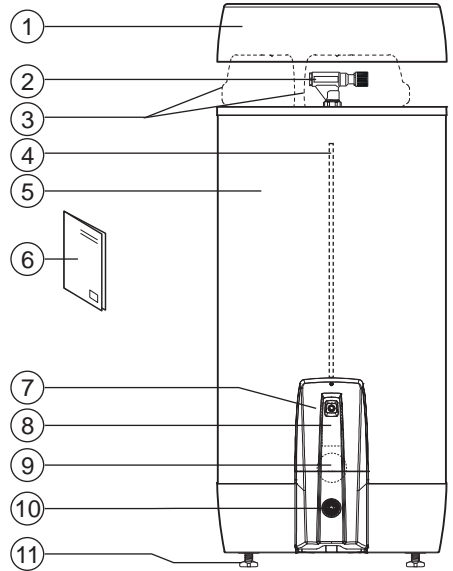
Produkt	A	B	C	D	E	ø
200	0-40	1310	1205	125	643	595
300	0-40	1780	1675	125	643	595

Toleranse +/- 5 mm. (gjelder ikke mål A).

3.4 Produktbeskrivelse Charge kontrollenhet

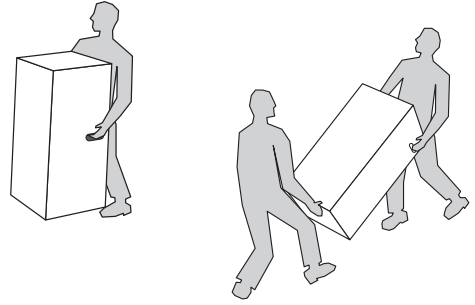
Kontrollenheten (7) er innebygget i produktets el-sentral og styrer berederens varmeelement via hybridreleer. Basert på temperaturmålinger, forbruk og varierende strømpriser vil produktet lage en plan for å varme opp vann til forventet forbruk på en mest mulig kostnadseffektiv måte. Produktet kommuniserer med OSO Energy's skyløsning via WiFi.

OSO Charge synkroniserer kontinuerlig med Norpool, og vil også ta hensyn til variasjoner i strømmettet for å optimalisere oppvarmingspunktene av berederen.



3.4.1 Inntransport

Produktet skal transporteres varsomt som illustrert, med emballasje. Benytt håndtakene i esken.



⚠ FORSIKTIG

Ventiler, anslutninger, kabler og lignende skal ikke benyttes til å løfte produktet da dette kan forårsake funksjonsfeil.

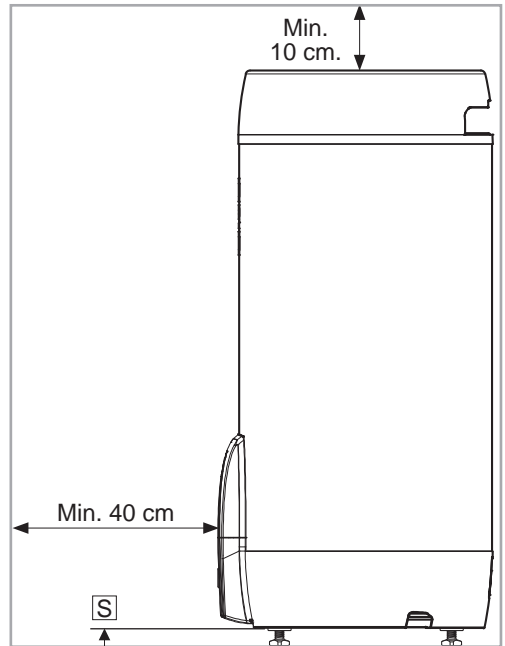
3.4.2 Utpakking og plassering

1. Åpne emballasjen og fjern beskyttelsesplaten fra produktet.
2. Legg produktet ned på rygg, benytt pappemballasjen for å beskytte mot riper og skader.
3. Skru ut stillbena som beskrevet i pkt. 3.4.3.
4. Sett produktet opp, påse at bena ikke utsettes for skrøbelastning når produktet reises.
5. Plasser produktet på egnet sted i boligen, juster bena iht. pkt. 3.4.3. Følg for øvrig krav iht. pkt. 3.5.

3.4.3 Justering av stillben

Produktet er utstyrt med tre fabrikkmonterte stillben (11), justerbare fra 0-40 mm. Legg produktet forsiktig ned på rygg, gjerne på pappemballasjen for å unngå kosmetiske skader.

1. Skru stillbena minimum 15 mm. ut fra produktets bunn (S).
2. Plasser produktet på egnet sted i boligen, se pkt. 1.3.
3. Juster bena individuelt til produktet står støtt og stabilt i lodd og i vater.



3.5 Krav til installasjonssted og plassering

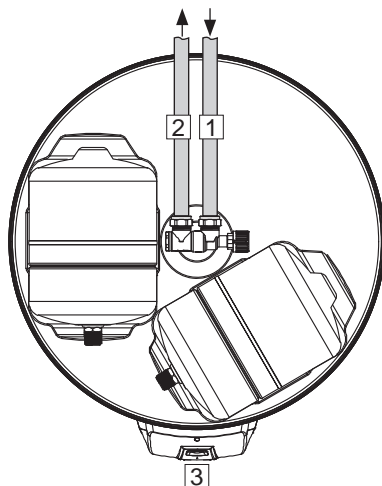
⚠ FORSIKTIG

❗	Bereder skal plasseres i rom med sluk, utført iht. våtromsnormen / siste TEK. Alternativt skal aut. vannstoppventil med sensor og overløp fra sikkerhetsventil til sluk monteres. Produktansvar gjelder kun hvis dette blir fulgt.
❗	Produktet skal plasseres i et tørt og permanent frostfritt miljø.
❗	Produktet skal plasseres på gulv eller vegg egnet for totalvekt av produktet i drift. Se dataplate.
❗	Bereder skal ha fri serviceavstand på 40 cm foran el. sentral / 10 cm over høyeste punkt.
❗	Produktet skal være enkelt tilgjengelig i boligen for service og vedlikehold.
⊘	Charge kontrollenheten og el-sentralen skal ikke tildekkes på noen måte.

3.6 Rørinstallasjon

Produktet er beregnet å være permanent tilkoblet hovedvanntilførsel. Ved installasjon skal godkjente rør av korrekt dimensjon benyttes. Gjeldende standarder og forskrifter skal følges.

Nr.	Anslutning	Dimensjon
1	KALDTVANN inn	15 mm. klemring
2	VARMTVANN ut	15 mm. klemring
3	Overløp sikkerhetsventil	G 3/4" F

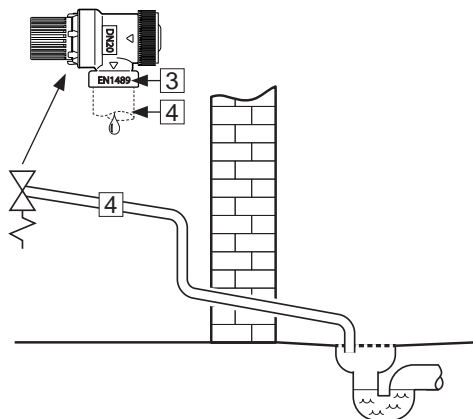


3.6.1 Inngående vanntrykk

Produktets effektivitet avhenger av inngående kaldtvannstrykk. Vanntrykket bør være minimum 2 bar og maksimum 4.5 bar gjennom hele døgnet. For høyt vanntrykk kan justeres ved å installere en trykkreduksjonsventil.

3.6.2 Montering av kaldt- og varmtvannsrør (KV-VV) og overløpsrør

- A) Blandeventilen dreies til ønsket posisjon.
- Klemring mot bereder tiltrekkes (se 3.5.4)
- B) KV / VV rør i egnet dimensjon føres til blandeventil og tiltrekkes (se 3.5.4)
- C) Evt. overløpsrør (4) i godkjent kvalitet og egnet dimensjon føres til sikkerhetsventil;
- Kobles til SV 3/4" innvendig gjenge.
 - Føres uavstengbart og frostfritt med fall til sluk. Overløpsrør skal ha synlig utløp for visuell kontroll.



3.6.3 Tiltrekkingsmomenter

Komponent	Tiltrekkingsmoment
Klemringskobl. mot KV / VV (ø15)	40 Nm (+/- 3)
Klemringskobl. mot bereder (ø22)	60 Nm (+/- 5)

3.6.4 Montasjeinstruks

⚠ ADVARSEL

❗	Produktet skal være fylt med vann før strøm tilkobles.
❗	Evt. overløpsrør fra sikkerhetsventilen skal være i godkjent kvilitet og egnet dimensjon, og legges uavstengbart og frostfritt med fall til sluk. Overløpsrør skal ha synlig utløp for visuell kontroll.

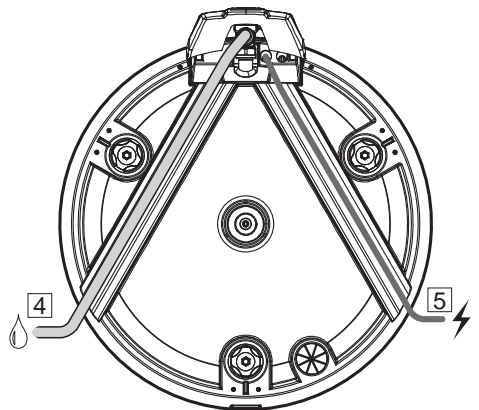
⚠ FORSIKTIG

❗	Produktet skal plasseres i rom med sluk, utført iht. våtromsnormen / siste TEK. Alternativt skal aut. vannstoppventil med sensor og overløp fra sikkerhetsventil til sluk monteres. Produktansvar gjelder kun hvis dette blir fulgt.
❗	Produktet skal monteres loddrett og i vater, på gulv eller vegg egnet for totalvekt av produktet i drift. Se merkeplate.
❗	Produktet skal ha fri serviceavstand på 40 cm foran el-sentral / 10 cm over høyeste punkt.

3.6.5 Montasjebefaling

ANBEFALING

-	Sørg for avstand til gulv. Skru medfølgende stillben ut minimum 15 mm. fra bunn av produktet.
-	Evt. overløpsrør fra sikkerhetsventil til sluk (4) og strømtilførselskabel fra kontrollenhet (5) bør legges skjult under kanalene i bunn av produktet.
-	Hvis tett tilbakeslagsventil er montert i boligen bør reduksjonsventil og ekspansjonskar monteres (hindrer drypp fra sikkerhetsventil).
-	Dersom maksimalt vanntrykk overstiger 4,5 bar gjennom døgnet, bør reduksjonsventil og ekspansjonskar monteres.
-	Ved installasjon i rom som ikke er utført iht. våtromsnormen, bør vanntett spillbakke med overløpsrør ≥ 18 mm. innvendig til sluk monteres under produktet, i tillegg til aut. vannstoppventil med sensor. Dette vil forebygge mot evt. materielle skader.



3.7 Oppstart av ekspansjonsløsning (kun S₂SE)

Saga Supercharged S₂SE leveres med en full-integrert og fabrikkmontert ekspansjonsløsning. S₂SE 200-300 leveres med to fabrikkmonterte ekspansjonskar. Disse er koblet direkte til tanken, se illustrasjon. Et T-stykke (1) sørger for å fordele trykket jevnt på de to ekspansjonskarene.

For korrekt funksjon av ekspansjonskar må det monteres en trykkreduksjonsventil direkte etter vannmåler i boligen. Maks. anbefalt vanntrykk er 4,5 bar.

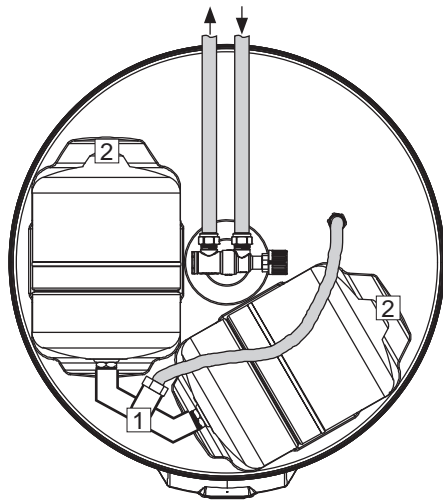
Produktet leveres med 4,3 bar trykk som standard i ekspansjonskar. Mottrykk i ekspansjonskar skal ligge 0,2 bar under vanntrykk.

3.7.1 Justering av trykk i ekspansjonskar

1. Steng husets hovedstoppekran.
2. Åpne en VV kran slik at vanntrykket utløses.
3. Skru av luftventilens beskyttelsehette (2) på ekspansjonskaret.
4. Sjekk lufttrykket og juster om nødvendig. Mottrykk skal ligge 0,2 bar under vanntilførselens trykk. Trykket må justeres helt likt i begge kar, max. avvik +/- 0,1 bar. Justeringstidspunkt og innstilt trykk loggføres i tabell 3.7.2.
5. Når justering er utført: Steng VV kran, åpne hovedstoppekran. Produktet er nå klart til videre bruk.

⚠ SKAL UTFØRES

Ekspansjonskarenes trykk skal sjekkes årlig, se pkt. 3.7.1. Kontrolldato og satt trykk føres inn i kontrollskjema under pkt 3.7.2.



3.8 Elektrisk installasjon

⚠ ADVARSEL

❗	Bereder skal være fylt med vann før strøm tilkobles, ellers opphører garantien.
❗	Fast el. montasje skal benyttes ved installasjon i boliger utført iht. NEK 400:2010 eller senere, samt ved evt. endring av boligens eksisterende elektriske anlegg iht. forskrift. Medfølgende nettkabel med støpsel for veggkontakt kan benyttes ved installasjon av produkt uten endring av boligens elektriske anlegg utført iht. NEK 400:2006 eller tidligere. Fast el. montasje skal utføres av aut. elektriker.
❗	Ved evt. skade på kabel skal denne erstattes med egnet kabel av korrekt spesifisering.
❗	Elektriske kabler skal legges slik at de ikke utsettes for skadelig mekanisk, termisk eller kjemisk påvirkning. Strekkavlastere skal benyttes. Evt. skadede kabler skal byttes.

3.8.1 Elektrisk tilkobling

Nettkabel til kontrollenhet og bereder er ferdig koblet fra fabrikk, og leveres med tilførselsledning med Schuko støpsel for std. veggkontakt.

Intern tilkobling fra kontrollenhet til varmtvannsbereder er utført på følgende måte:

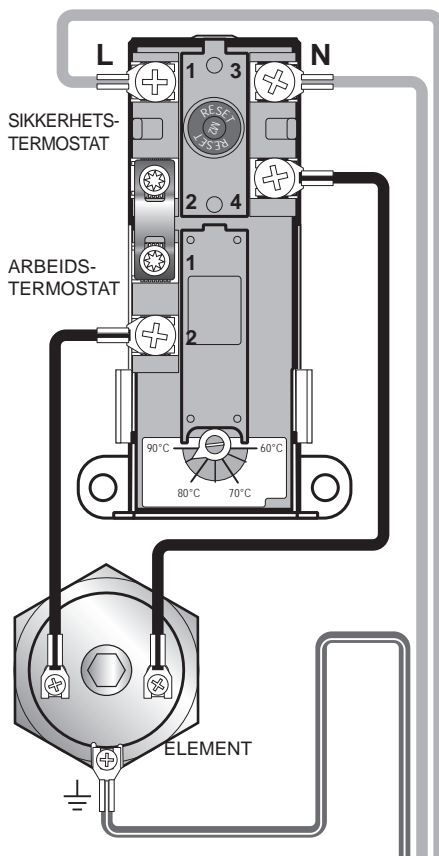
- Faseleder (L) er koblet til punkt «1» på sikkerhetstermostat.
- Nøytral ledning (N) er koblet til punkt «3» på sikkerhetstermostat.
- Gul ledning med grønn stripe \oplus – Jord – er koblet til koblingspunkt på varmeelementet (sekskant messing)
- Internledninger fra element til termostat er koblet til hhv. punkt «4» på sikkerhetstermostat og punkt «2» på arbeidstermostat. Se illustrasjon.

Alle koblingspunkter er tiltrukket med moment iht. tabell 3.8.2.

Fast el. montasje skal benyttes ved installasjon i boliger utført iht. NEK 400:2010 eller senere, samt ved evt. endring av boligens eksisterende elektriske anlegg iht. forskrift. Medfølgende nettkabel med støpsel for veggkontakt kan benyttes ved installasjon av produkt uten endring av boligens elektriske anlegg utført iht. NEK 400:2006 eller tidligere. Evt. fast el. montasje skal utføres av aut. elektriker. Gjeldende standarder og forskrifter samt denne montasjeanvisning skal følges.

3.8.2 Tiltrekkingmoment

Komponent	Tiltrekkingmoment
G1.1/4" M - varmeelement	60 Nm (+/- 5)
Termostatskruer	2 Nm (+/- 0,1)
Skruer på elementhode	2 Nm (+/- 0,1)



⚠ ADVARSEL

Kontinuerlig spenning er tilstede i el.-boksen. Før elektrisk arbeid utføres skal strømtilførsel brytes og sikres mot påsetting mens arbeid pågår. Ved fast tilkoblet bereder skal kvalifikasjonskravene for elektrisk arbeid (FEK) følges.

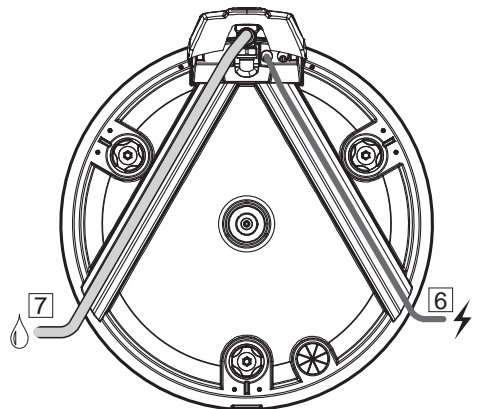
3.8.3 Montasjeinstruks

⚠ ADVARSEL	
❗	Enhver ekstern styring av strømtilførselen til produktet skal være godkjent av OSO.
❗	Produktet skal være fylt med vann før strøm tilkobles.
❗	Fast el. montasje skal benyttes ved installasjon i boliger utført iht. NEK 400:2010 <i>eller senere</i> , samt ved evt. endring av boligens eksisterende elektrisk anlegg iht. forskrift. Medfølgende nettkabel med støpsel for veggkontakt kan benyttes ved installasjon av produkt <i>uten</i> endring av boligens elektriske anlegg utført iht. NEK 400:2006 <i>eller tidligere</i> .
❗	Fabrikkmontert nettkabel er sertifisert inntil 90°C (H05V2V2-F) og kan benyttes også for fast installasjon. Strekkavlaster skal re-monteres ved evt. utskiftning av ledning.

⚠ FORSIKTIG	
❗	Bereder skal ha fri serviceavstand på 40 cm foran el-sentral / 10 cm over høyeste punkt.
❗	Ved evt. skade på nettkabel skal denne erstattes med spesialtilpasset nettkabel fra leverandøren.

3.8.4 Montasjebefaling

ANBEFALING	
-	Strømtilførselskabel til Charge kontrollenhet (6) bør legges skjult i en av kanalene i produktets bunn.
-	Evt. overløpsrør (7) fra sikkerhetsventilen kan legges skjult i en av kanalene i produktets bunn.
-	Autorisert elektriker skal dimensjonere tilførselskabel og sikring i henhold til de til enhver tid gjeldende lover og forskrifter for installasjonen.



❗ SKAL UTFØRES	
Bereder skal være fylt med vann før strøm påsettes, ellers bortfaller garantien.	
Kontroller at berederens blandeventil er korrekt innstilt, se pkt. 4.3.	

4. IGANGSETTELSE FØRSTE GANG

⚠ ADVARSEL

Bereder skal være fylt med vann før strøm påsettes.

4.1 Fylling av vann

Sjekk først at alle røranslutninger er korrekt utført. Gjør deretter følgende:

- Åpne en varmtvannskran – la denne stå åpen
- Skru blendeventilens justerbare ratt helt mot “+”.
- Åpne kaldtvannstilførsel til produktet.

Sjekk at vannet fra den åpne varmtvannskranen flommer fritt, uten avbrudd av luft.

- Steng varmtvannskranen.

4.2 Påsettelse av strøm

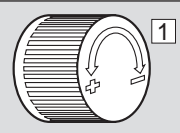
Når bereder er fylt med vann kan strøm påsettes. Følg instruks for oppstart av Charge smartstyring, se pkt. 4.5 - 4.7.

4.3 Innstilling av blendeventil

Produktets utgående varmtvannstemperatur til tapstedene i boligen justeres med rattet på den termostatiske UXT blendeventilen. Justering av blendeventilen påvirker ikke temperatur på varmtvannet i produktet.

For å justere tappetemperaturen:

- Vri det justerbare rattet (1) helt mot “-” (minus)
- Vri deretter rattet mot “+” til ønsket temperatur i ht. tabellen.

Omdreininger	Temperatur	
2	Ca. 50°C	
2 ½	Ca. 55°C	
2 ¾	Ca. 60°C	
3	Ca. 65°C	

4.4 Kontrollpunkter bereder

- Sjekk at alle rørkoblinger til/fra produktet er tette og ikke lekket.
- Sjekk at strømtilførsel til produktet ikke er i fare for å bli utsatt for mekanisk, termisk eller kjemisk påvirkning, herunder påvirkning av ikke-godkjent strømstyring.
- Sjekk at evt. overløpsrør fra sikkerhetsventil er uavstengbart og ligger frostfritt med fall til sluk. Overløpsrør skal ha synlig utløp for visuell kontroll.
- Sjekk at produktet står stabilt i lodd og i vater.

⚠ ADVARSEL

Kontrollenheten skal ikke tildekkes på noen måte.

4.5 Forberedelser før oppstart

Etter installasjon vil varmtvannsbereiderens strømtilførsel styres av Charge kontrollenheten. Kontrollenheten betjenes med knappen i front (2) samt en mobil-applikasjon. Det anbefales at appen lastes ned før systemet klargjøres til drift, se pkt. 4.8.

4.6 Kontrollpunkter før oppstart

- Sjekk at ledninger ikke utsettes for mekanisk, termisk eller kjemisk påvirkning.
- Sjekk at kontrollenhet er forsvarlig festet til vegg og er enkelt tilgjengelig.

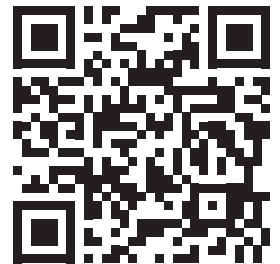
4.7 Installasjon av OSO inCharge app

OSO inCharge er en mobilapplikasjon som gir innsikt i forbruksmønster og mulighet for optimalisering av varmtvannsbereideren. For å installere OSO inCharge kan du søke opp appen fra Apple AppStore eller Google Play

Google Play Store >



Apple AppStore >



Store. Benytt evt. de viste QR-kodene.

Innlogging: Ved første oppstart må brukeren opprette en konto med brukernavn og passord (dersom man ikke har en fra før).

Registrering: Etter innlogging må

kontrollenheten registreres. Brukeren kan skanne kontrollenhetens QR-kode, denne er plassert på toppen av berederen under toppdekselet (3). Etter registrering må det oppgis informasjon om varmtvannsberederen, følg instruksjonene i appen.

4.8 WiFi tilkobling

1. Åpne OSO inCharge app. Opprett konto.
2. Scan kontrollenhetens unike QR-kode, plassert på toppen av berederen under toppdekselet (3). Hold kontrollenhetens knapp (2) inne i minst 1 sekund for å starte tilkobling til boligens WiFi.

Knappen vil blinke hurtig turkis, enheten er nå i konfigurasjonsmodus. Bruk appen for å fullføre tilkoblingen ved å følge instruksjonene i appen.

Når innstillingene er fullført vil kontrollenheten automatisk gå tilbake til normal driftsmodus. Dette indikeres ved at knappen (2) lyser turkis kontinuerlig.

Dersom man ikke oppdaterer konfigurasjonen fra appen etter å ha satt kontrollenheten i konfigurasjonsmodus vil den automatisk gå tilbake til normal driftsmodus etter 3 minutter.

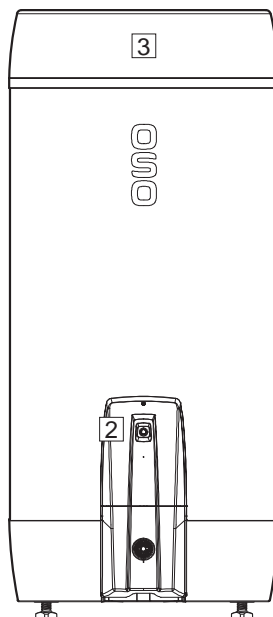
For mer informasjon om kontrollenhetens status, se pkt. 5.6.

4.9 Overlevering til sluttbruker

❗ INSTALLATØR SKAL:
Instruere sluttbruker om sikkerhetsinstruks og vedlikeholdsinstruks.
Veilede sluttbruker vedr. bruk av produktet.
Veilede sluttbruker vedr. innstillinger og tømning av bereder.
Skrive inn sin kontaktinformasjon på side 23.
Overlevere denne manualen til sluttbruker.

⊘ FORBUDT Å UTFØRE

Charge kontrollenheten skal IKKE åpnes. Dersom enheten åpnes opphører garantien.



5. INNSTILLINGER / VEDLIKEHOLD

5.1 Innstillinger bereder

5.1.1 Termostatinnstilling

Produktets termostat er forhåndsinnstilt på 85°C og skal ikke justeres. Strømforsyningen til produktet styres av Charge kontrollenheten.

5.1.2 Resetting av sikkerhetstermostat

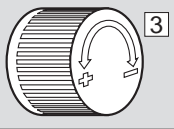
Produktets sikkerhetstermostat slår ut ved fare for overoppheting. Denne resettes ved å demontere el-lokket (1) og trykke inn den røde "RESET"-knappen (2). Demontering av el-lokket:

A) Bryt strømtilførsel. Demonter SV-lokket (8) ved å gripe nederst og trekke det rett ut.

B) Løsne skruen (9) og ta av kontrollenheten og el-lokket. Lokk skal monteres korrekt tilbake på plass før strøm slås på igjen.

Om termostaten slår ut gjentatte ganger, kontakt installatør.

5.1.3 Innstilling av blandeventil

Omdreininger	Temperatur	
2	Ca. 50°C	
2 ½	Ca. 55°C	
2 ¾	Ca. 60°C	
3	Ca. 65°C	

Produktets utgående varmtvannstemperatur til tappestedene i boligen justeres med rattet på UXT blandeventilen. For å justere temperaturen:

A) Vri det justerbare rattet (3) helt mot "-" (minus).
B) Vri deretter rattet mot "+" til ønsket temperatur:

5.1.4 Justering av stillben

Produktet er utstyrt med tre fabrikkmonterte stillben (4), justerbare fra 0-40 mm. Skru stillbena ut minimum 15 mm. fra produktets bunn. Juster bena individuelt til produktet står støtt og stabilt i lodd og i vater.

5.1.5 Årlig kontroll

Årlig kontroll skal kun utføres av personer over 18 år, med tilstrekkelig kompetanse. Sjekk bereder i h.t. pkt. 4.4. Sjekk ventiler i h.t. pkt. 5.5.

5.2 Innstillinger kontrollenhet

Kontrollenheten styres av OSO inCharge-appen. Last ned appen og følg instruksjonene. Se pkt. 4.8 og 4.9.

5.3 Vedlikehold og årlig kontroll

Kontrollenheten skal ha årlig ettersyn på linje med annet elektrisk utstyr. Sjekk at kontrollenheten ikke er tildekket på noen måte og at kabler ikke er i fare for å bli utsatt for mekanisk, termisk eller kjemisk på-

virkning.

Varmtvannsbereder, ekspansjonskar (kun S₂SE) og rørkoblinger skal sjekkes årlig, se pkt. 5.1.5 og 5.5.

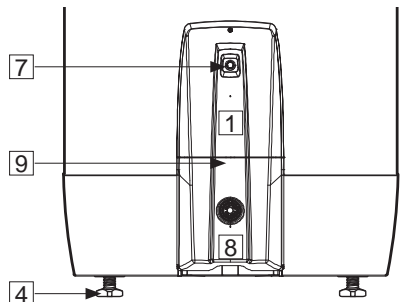
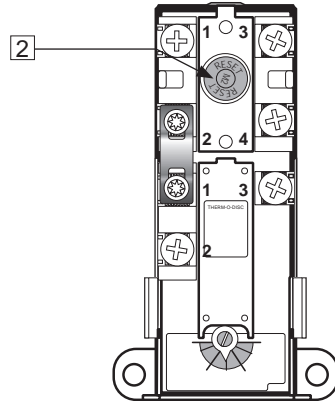
Vedlikehold skal kun utføres av personer over 18 år, med tilstrekkelig kompetanse.

5.4 Feilsøking

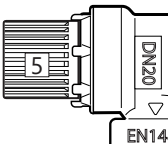
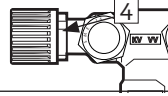
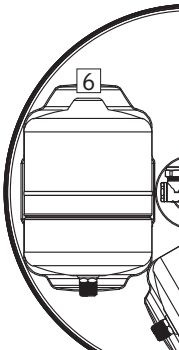
Hvis det oppstår problemer med kontrollenheten under drift, sjekk mulige feil og løsninger i tabell 5.6. Dersom problemet ikke er vist i tabellen eller det er usikkerhet rundt problemet, kontakt installatør (se kontaktinformasjon i pkt. 9.3) eller OSO Hot-water AS - se kontaktinformasjon på manualens bakside.

⚠ ADVARSEL

Kontinuerlig spenning er tilstede i el.-boksen. Før elektrisk arbeid utføres skal strømtilførsel brytes og sikres mot påsetting mens arbeid pågår. Ved fast tilkoblet bereder skal kvalifikasjonskravene for elektrisk arbeid (FEK) følges.



5.5 Vedlikeholdsinstruks

VEDLIKEHOLDSINSTRUKS	
❗ Vedlikehold skal utføres av personer over 18 år, med tilstrekkelig kompetanse.	
❗ Årlig kontroll av sikkerhetsventil: <ul style="list-style-type: none"> - Åpne ventilen i 1 minutt ved å vri ratt (5) ca. 90 grader til åpen posisjon. - Kontroller visuelt at vannet renner fritt til avløp. - JA = OK. Steng ventilen ved å vri ratt (5) ytterligere 90 grader til lukket posisjon. - NEI = IKKE OK. Bryt strømtilførsel / steng vanntilførsel. Kontakt installatør. 	
❗ UX blandeventil - ettertrekking av sekundær tetning ved behov: <ul style="list-style-type: none"> - Hvis vandrypp ved ratt på UX blandeventil, trekk til mutter (4). 	
❗ Årlig kontroll av ekspansjonskar (Kun S2SE): <ul style="list-style-type: none"> - Steng husets hovedstoppekran. Åpne en VV kran slik at vanntrykket utløses. - Skru av lufteventilens beskyttelsehette (6) på ekspansjonskaret. 	
<ul style="list-style-type: none"> - Sjekk lufttrykket og juster om nødvendig. Mottrykk skal ligge 0,2 bar under vanntilførselens trykk. Når to ekspansjonskar er montert (200 l.) må trykket justeres helt likt i begge kar, max. avvik +/- 0,1 bar. 	
<ul style="list-style-type: none"> - Dersom det kommer vann ut av luftventilen er ekspansjonskaret defekt. Utskiftes av autorisert montør. 	
<ul style="list-style-type: none"> - Det anbefales at justeringstidspunkt og innstilt trykk i ekspansjonskar loggføres i tabell 3.7.2. 	
<ul style="list-style-type: none"> - Når kontroll/justering er utført: Steng VV kran, åpne hovedstoppekran. 	

5.6 Statustabell

KONTROLLENHET STATUS		
Knapp (7) lysmønster	LED farge	Beskrivelse
PÅ (50ms) / AV (950ms) - - - - -	Turkis	Initialiserer WiFi-tilkobling
PÅ (700ms) / AV (700ms) - - - - -	Turkis	Tilkoblet internett via WiFi, kobler til IoT hub
PÅ _____	Turkis	Tilkoblet til IoT via WiFi
PÅ (30ms) / AV (60ms) - - - - -	Blå	Forbereder aktivering av Bluetooth
PÅ (700ms) / AV (700ms) - - - - -	Blå	Bluetooth i søkemodus (klar for tilkobling)
PÅ _____	Blå	Bluetooth tilkoblet
PÅ _____	Rød	Bypass-modus aktivert

5.7 Bypass-modus

Hvis det oppstår en feil med kontrollenheten som forårsaker at varmtvannsberederen ikke varmes, kan OSO Charge kontrollenhet settes i Bypass-modus. Berederen vil da ikke bruke Charge smart-funksjonalitet og vil fungere som en standard bereder. Dette gjøres ved å holde kontrollenhets knapp inne i 10-15 sekunder til knappens LED lyser rødt.

5.8 Tømming av vann

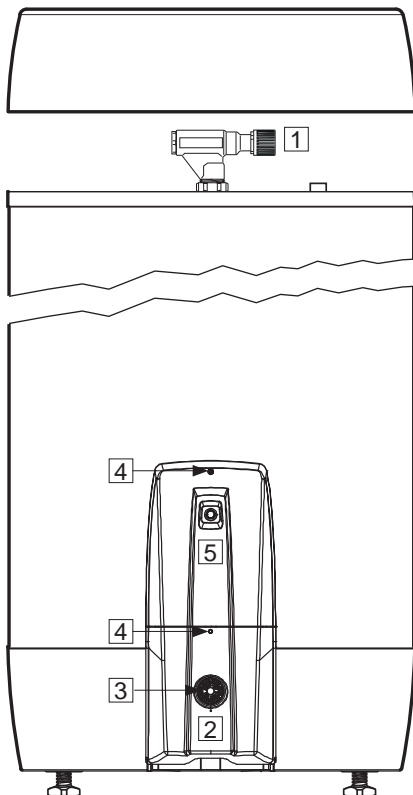
⚠ ADVARSEL

Vanntemperaturen i berederen er 75°C og medfører skoldingsfare. Før tømming utføres skal en varmtvannskran åpnes på maks trykk / temperatur i min. 3 minutter.

- Koble fra strømtilførselen.
- Steng inngående kaldvannstilførsel.
- Åpne en varmtvannskran maksimalt og la stå (hindrer vacuum).
- Åpne blendeventilen (1) maksimalt mot "+", se pkt. 5.1.3.
- Demonter lokket foran sikkerhetsventilen (2) ved å gripe nederst og trekke lokket ut.
- Vri rattet på sikkerhetsventilen (3) ca. 90 grader medurs til åpen posisjon. Produktet tømmes.

Etter tømming stenges sikkerhetsventilen ved å vri rattet (3) videre med klokken. Steng alle åpne kraner. Juster blendeventilen til opprinnelig innstilling. Monter lokket (2) foran sikkerhetsventilen tilbake på plass.

Ved evt. behov for raskere tømming kan sikkerhetsventilen demonteres ved å skru av klemringskoblingen mot SV-anslutning. Ved re-montering skal klemringskoblingen mot berederen tiltrekkes med 60 Nm moment (+/-5).



5.9 Utskifting av temp. sensor

Kontrollenhetens temp. sensor er fabrikkmontert og ferdig koblet til kontrollenheten. Ved behov for utskifting av temp.sensor:

- Bryt strømtilførsel til produktet og sikre mot påsetting mens arbeidet pågår.
- Steng kaldvannstilførsel til produktet.
- Demonter Charge kontrollenheten / el-lokket (5):
 - A) Trekk av SV-dekselet (2) ved å gripe nederst og trekke rett ut.
 - B) Løsne festeskruer (4)
 - C) Løft kontrollenhet/el-lokk (5) av bereder. NB! Påse at ledninger ikke belastes/strekkes da dette kan skade koblingspunkter og ledninger.
- **Utskifting av temp. sensor 200 l.:**
 - A) Demonter sensordeksel (6) ved å løsne låsehaken (7).
 - B) Koble kontrollenheten fra temp. sensoren ved å klemme ned pluggens låsehake og trekke pluggen ut av kontakten på sensoren (8).



C) Demonter gammel temp. sensor (9) ved å skyve sensoren litt opp og ut av bunnfestet (10). Sensor bøyes deretter opp og trekkes ut av el-boksens sensorspor (11).

D) Ny temp. sensor føres inn i sensorsporet (11) og skyves ned i bunnfestet (10). Ledning fra kontrollenhet plugges inn i kontakt på temp. sensor (8).

E) Sensordeksel (6) monteres tilbake på plass.

F) Kontrollenhet/el-lokk monteres ved å feste skruer (4). Sett SV-deksel (2) tilbake på plass.

G) Åpne vanntilførsel til produktet og slå på strømtilførsel.

• **Utskifting av temp. sensor 300 l.:**

300 l. er utstyrt med temp. sensorskinne med forlengerkabel (13) samt en ekstra temp. sensor i el-boksen (12). Disse er tilkoblet med hver sin ledning fra kontrollenheten. Kontaktene er ulike slik at forveksling ikke kan forekomme.

Utskifting av temp. sensorskinne med forlengerkabel:

A) Demonter sensordeksel (6) ved å løsne låsehaken (7).

B) Koble kontrollenhetens ledning fra forlengerkabelen ved å klemme inn låsehaken og trekke pluggen ut av kontakten på forlengerkabelen.

C) Demonter gammel temp. sensor (9) ved å skyve forlengerkabelen litt opp og ut av bunnfestet (10). Forlengerkabelen bøyes deretter opp og trekkes ut av el-boksens sensorspor (11) sammen med forlengerkabelen. Koble av forlengerkabelen og fjern gammel temp. sensor.

D) Ny temp. sensor føres inn i sensorsporet (11), og forlengerkabel (13) kobles til ved å plukke denne inn i kontakten på temp. sensor.

E) Ledning fra kontrollenheten plugges inn i forlengerkabel.

F) Sensordeksel monteres tilbake på plass.

G) Kontrollenhet/el-lokk monteres ved å feste skruer (4). Sett SV-deksel (2) tilbake på plass.

H) Åpne vanntilførsel til produktet og slå på strømtilførsel.

Utskifting av ekstra temp. sensor (300 l.):

A) Koble fra ledning til kontrollenheten ved å klemme ned låsehaken og trekke pluggen ut av kontakten på sensor (12).

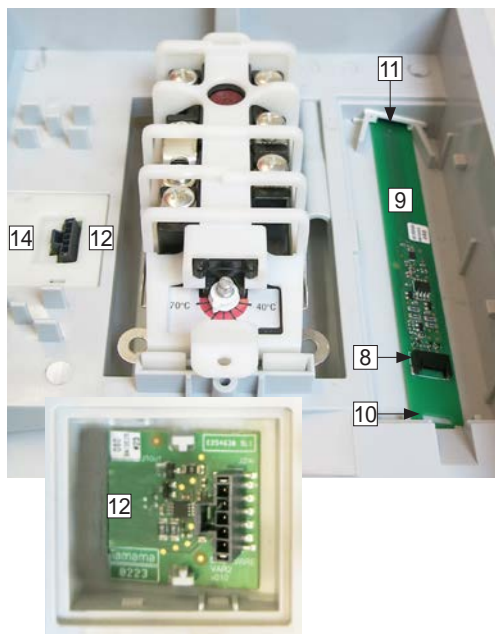
- B) Demonter sensordeksel (14) ved å føre en skrutrekker ned i et av dekselets spor og løsne mothaken.

C) Løft ut gammel temp. sensor (12).

D) Sett inn ny temp. sensor og monter sensordekselet (14). Plugg inn ledning til kontrollenheten.

E) Kontrollenhet/el-lokk monteres ved å feste skruer (4). Sett SV-deksel (2) tilbake på plass.

F) Åpne vanntilførsel til produktet og slå på strømtilførsel.



6. FEILSØKING BEREDER

6.1 Feil og løsninger

Hvis det oppstår problemer med produktet under drift, sjekk mulige feil og løsninger i tabellen. Dersom problemet ikke er vist i feilsøking-

tabellen eller det er usikkerhet rundt problemet, kontakt installatør (se s.27) eller OSO Hotwater AS - se pkt. 8.1.

FEILSØKING		
Problem	Mulig feilårsak	Mulig løsning
Det renner/drypper fra sikkerhetsventilen/det er ofte vann på gulvet ved bereder om morgenen	Trykkreduksjonsventil, vannmåler eller tett tilbakeslagsventil på vanninntaket. Vanntrykket inn i boligen er for høyt.	Monter AX ekspansjonskar som tar opp ekspansjon under oppvarming og monter trykkreduksjonsventil for stabilt vanntrykk inn i boligen. Trykkreduksjonsventilen justeres inn ift. eksp. karetts fortrykk. Kontakt aut. installatør.
	Sikkerhetsventilen er slitt eller det ligger partikler mellom membran og ventilsete pga. urent vann	Forsøk å spyle gjennom sikkerhetsventilen med vann. Åpne ventilen i ca. 1 minutt. Se pkt. 5.2. Hvis ventilen fremdeles renner må ventilen skiftes. Kontakt aut. installatør.
	Lekkasje ved varmeelement.	Verifiser ved å: a) bryte elektrisk tilførsel, b) skru av el-lokk, c) Visuelt sjekke om lekkasjen kommer fra varmeelement. I så fall: skift pakning / varmeelement. Kontakt aut. installatør.
Det drypper fra blandeventilens ratt	Sekundær tetning må ettertrekkes	Trekk til mutter på sekundær tetning, se pkt. 5.2
Ikke varmtvann	Strømtilførsel er brutt.	Verifiser at sikringen er på / støpsel er plugget inn i veggkontakt / jordfeilbryter ikke har slått ut.
	Termostat har slått ut.	Trykk inn "RESET" knapp på sikkerhetstermostat, se "Brukerveiledning".
	Varmeelement er defekt.	Skift varmeelement. Kontakt aut. installatør.
	Lekkasje på varmtvannsrør	Verifiser ved å: a) stenge blandeventilen, b) vente 2-3 timer, c) kjenne på blandeventilen om den er varm. I så fall er det lekkasje på varmtvannsrør eller annen lekkasje. Kontakt aut. installatør.
Ikke nok varmtvann	Mye forbruk i boligen.	Bytt til en større OSO varmtvannsbereder. Kontakt aut. installatør.
Ikke høy nok temperatur	Blandeventilen er stilt på for lav temperatur.	Juster opp temperatur på blandeventilen, se "Brukerveiledning".
	Overslag i kraner fra kaldt vann til varmtvann.	Kontakt aut. installatør.
Sikring/jordfeilbryter slår ut gjentatte ganger	Mulig feil på berederens elektriske anlegg.	Verifiser slik: a) bryt elektrisk tilførsel, b) skru av el-lokk, c) sjekk visuelt el-boksen for evt. problemer. Kontakt i så fall aut. elektriker for kontroll. Monter el-lokk.
Lang tid før varmtvannet kommer til tappested	Lange rørstrekk fra bereder til tappested.	Monter sirkulasjonsledning eller varmekabel på VV rør. Alt. monter ettervarmer ved tappested. Kontakt aut. installatør.
Slag i rørene når varmtvannskran stenges	Stor trykkøkning når kranen stenges hurtig.	Helt normalt. Monter AX ekspansjonskar hvis plagsomt. Kontakt aut. installatør.

Feilsøking for Charge smartstyring, se pkt. 5.4.

7. BRUKERVILKÅR CHARGE

Tjenesten, en optimaliseringsapplikasjon for varmtvannstaker. ("Tjenesten"), leveres av OSO Energy AS, org. nr. 925 156 663, Industriveien 1, 3300 Hokksund ("OSO"). Brukervilkårene ("Vilkårene") gjelder for den fysiske person ("du/deg") som bruker Tjenesten.

OM TJENESTEN

Tjenesten er en optimaliseringstjeneste for OSO varmtvannstanker med tilhørende kontrollenhet («Produktet») for å optimalisere oppvarming av varmtvann i forhold til kostnad og andre hensyn. Tjenesten kan lastes ned som en applikasjon (app) til mobiltelefoner. Mer informasjon om OSO og våre produkter og tjenester finner du på <https://osoenergy.no/>

AVTALEN

Avtalen mellom OSO og deg består av disse Vilkårene og OSOs Personvernerklæring. Avtalen gjelder kun din bruk av Tjenesten. Vilkår for kjøp og bruk av Produktene følger av din avtale med selger av Produktet.

BRUK AV TJENESTEN

Du må være 18 år for å få tilgang til Tjenesten. For å kunne benytte seg av Tjenesten må Kunden identifisere seg i henhold til gjeldende autentiseringskrav i applikasjonen. Dette kan være sms, e-post og andre støttede løsninger.

Tjenesten er en optimaliseringstjeneste for Produktet, og skal brukes for å søke å optimalisere Produktets vann- og strømforbruk. Appen gir deg innsikt i tilgjengelig mengde varmtvann, historisk forbruk og generell informasjon om varmtvannsberederen. Appen støtter at en kunde kan ha flere varmtvannsbereidere og håndtere disse med 1 ett grensesnitt. Tjenesten har funksjonalitet for å optimalisere oppvarming av varmtvann i forhold til kostnad og for å ivareta kvalitet på eksempelvis frekvens, varmtvannstilgjengelighet og spenning. Du kan gjøre visse konfigurasjonsvalg for optimaliseringen. Appen støtter at du kan få varslinger. Optimal bruk og utbytte av Tjenesten fordrer at Produktet er montert, installert og plassert på den måte og i det miljøet angitt i bruksanvisningen for Produktet. Videre må kontrollenheten til Produktet ikke være åpnet eller på annen måte skadet eller påvirket.

Du må bruke Tjenester i samsvar med eventuelle instruksjoner fra OSO. Du skal ikke bruke Tjenesten til formål som er i strid med Vilkårene eller lov, eller for andre ting enn Produktene. Du er ansvarlig for alle handlinger og aktiviteter ved din bruk av Tjenesten, og verken OSO eller våre underleverandører er ansvarlig for uautorisert tilgang til Tjenesten som følge av at du har opptrådt uaktsomt.

Du skal ikke kopiere, reprodusere, selge, lisensiere, distribuere, modifisere, dekompile eller på annen måte gjøre endringer i Tjenesten, eller gjøre tjenesten eller deler av Tjenesten tilgjengelig for andre.

Se gjeldende brukermanual på www.osoenergy.no/brukermanual for utfyllende beskrivelse av tjenesten og funksjoner.

TILGJENGELIGHET

Om du opplever problemer ved bruk av Tjenesten kan du kontakte OSO på e-post: info@osoenergy.no eller telefon 32 25 00 00. OSO vil svare så snart vi kan, og vanligvis innen 1 virkedag.

På grunn av tekniske, vedlikeholds- eller sikkerhetsmessige grunner kan OSO treffe hensiktsmessige tiltak som kan påvirke tilgangen til Tjenesten. OSO vil så langt det er praktisk mulig informere om eventuell utilgjengelighet/begrensinger på Tjenestene. Informasjonen vil bli gitt gjennom de informasjonskanaler OSO har tilgang til, f.eks via applikasjonen eller OSOs nettside, og på den måte og i den utstrekning OSO finner hensiktsmessig.

BEGRENSET TILGANG TIL TJENESTEN

Tjenesten kan bli avbrutt av omstendigheter utenfor OSO's eller våre underleverandørers kontroll, som kan påvirke Tjenestens funksjonalitet og tilgjengelighet. Hverken OSO eller våre underleverandører er i stand til å kontrollere slike forhold, og OSO kan derfor ikke garantere kontinuerlig eller uavbrutt tilgang til Tjenesten. OSO skal imidlertid i rimelig utstrekning søke å fjerne faktorer som forstyrrer eller risikerer å forstyrrer Tjenestens funksjonalitet og tilgjengelighet.

OSO forbeholder seg retten til når som helst å avslutte din tilgang til Tjenesten dersom OSO mistenker at du bryter Vilkårene, eller på annen måte handler på en måte som medfører at OSO, våre underleverandører, andre brukere eller personer risikerer tap eller skade. Du er økonomisk ansvarlig overfor OSO i den utstrekning det følger av alminnelige erstatningsrettslige regler.

OPPGRADERTE FUNKSJONER OG NYE VERSJONER AV TJENESTEN

Oppgraderte funksjoner og nye versjoner av Tjenesten vil bli implementert i Tjenesten i den utstrekning OSO finner hensiktsmessig. OSO forbeholder seg retten til, uten forvarsel og til enhver tid, å endre eller justere Tjenesten eller måten Tjenesten leveres på.

Tjenesten vil være tilgjengelig i minst 5 år etter installasjon. Produktene som Tjenesten er tilknyttet kan ha lengre levetid enn perioden Tjenesten leveres. Produktene vil fungere til sitt formål også uten Tjenesten.

PERSONDATA

Følgende data vil bli behandlet av OSO for at OSO skal kunne levere Tjenesten:

- Informasjon om serienummer på ditt Produkt
- Informasjon eller data om deg samlet fra kontrollenheten som er koblet til Produktet, herunder lokasjon (kartkoordinater - for installasjonen) Målepunkt-ID, temperatur, mengde varmtvann og strømmålinger for Produktet;
- Informasjon eller data som du velger å legge inn i Tjenesten; og
- Informasjon eller data som opprettes i Tjenesten, som statistikk.

OSO kan dele informasjon om deg ved din bruk av Tjenesten til andre aktører for å forbedre tjenesten/produktet, samt for å bidra til en mer effektiv utnyttelse av strømmetett.

En mer omfattende og detaljert beskrivelse av innsamlingen og behandlingen av dine personopplysninger finnes i Personvernerklæringen <https://osoenergy.no/personvern/>

LENKER TIL ANDRE NETTSIDER

Du kan komme til å finne lenker til nettstedet levert av tredjepart i Tjenesten. OSO har ikke kontroll over, eller ansvar for, slike tilknyttede nettsteder eller innholdt på slike, og skal ikke holdes ansvarlig for eventuelle skader som oppstår i forbindelse med bruk av tjenester tilgjengelig på tilknyttede nettsteder. Du bør lese de respektive vilkårene for bruk og personvernerregler for slike tredjeparts nettsteder.

IMMATERIELLE RETTIGHETER

Alle rettigheter, inkludert immaterielle rettigheter, til Tjenesten og Produktet tilhører OSO og OSO's underleverandører. Rettighetene inkluderer, men er ikke begrenset til driften, metoden, programvaren og utformingen av Tjenesten. Du oppnår ingen immaterielle rettigheter til Tjenesten eller noen rettigheter til materialet som oppstår ved bruk av Tjenesten.

TREDJEPARTSAPPLIKASJONER

For å kunne bruke deler av Tjenesten, kan du behøve tilgang til visse tredjepartsapplikasjoner. Du er ansvarlig for å gjennomføre installasjoner og oppdateringer av slike tredjepartsapplikasjoner.

Du må bruke tredjepartsapplikasjon i samsvar med vilkårene for denne applikasjonen. Ved eventuelle krav rettet mot OSO eller våre underleverandører på grunn av din bruk av tredjepartsapplikasjonen, skal du holde oss skadesløs.

Verken OSO eller våre underleverandører er ansvarlige for mangler i, og garanterer ikke for funksjonaliteten til, noen tredjepartsapplikasjon.

ANSVAR OG ANSVARSBEGRENSNING

Verken OSO eller våre underleverandører er ansvarlig for tap av forteneste, tilbakebetaling til tredjeparter eller andre indirekte tap eller følgeskader. Begrensningen gjelder ikke ved grov uaktsomhet eller forset.

FORCE MAJEURE

OSO og våre underleverandører har ikke ansvar for manglende oppfyllelse av pliktene etter Vilkårene, i den periode og i den utstrekning, OSO eller våre underleverandører er hindret av forhold utenfor vår kontroll, herunder krig, krigslignende tilstander, arbeidskonflikter, epidemier, pandemier, ny eller endret lovgivning, statlige tiltak, avbrudd eller feil i elektrisitets- eller kommunikasjonssystemer, brann, flom eller andre forhold av tilsvarende betydning.

ENDRINGER OG AVSLUTNING AV TJENESTEN

OSO kan til enhver tid gjøre endringer i eller tillegg til disse Vilkårene. Du vil bli varslet om alle vesentlige endringer.

Alle endrede vilkår vil automatisk bli gjeldende senest fjorten (14) dager etter at endringen er publisert i Tjenesten. Ved å bruke Tjenesten etter fjorten (14) dager skal du anses å ha akseptert de nye Vilkårene.

Du kan når som helst slutte å bruke Tjenesten. Merk at avinnstallinger av Tjenesten på din mobil eller stopp i bruk av Tjenesten vil ikke automatisk medføre at din konto i Tjenesten avsluttes. Du må aktivt avslutte kontoen i appen.

KOMMUNIKASJON

Du aksepterer at all kommunikasjon fra OSO eller våre underleverandører til deg kan gjøres elektronisk, enten via Tjenesten eller på din e-post.

VARIGHET

Vilkårene gjelder fra du registrerer en brukerprofil ved bruk av Tjenesten, og til du har avsluttet din konto i appen eller til Tjenesten avvikes av OSO.

LOVVALG OG VERNETING

Vilkårene skal tolkes i samsvar med og utfylles av norsk rett. Enhver tvist om oppstår som følge av eller i forbindelse med disse Vilkårene eller i forbindelse med brudd på, oppsigelse eller ugyldighet av Vilkårene, skal søkes løst ved forhandlinger. Fører ikke forhandlingen frem kan du som er forbruker ta kontakt med Forbrukertilsynet for meklung, jf. Klage til Forbrukertilsynet - Forbrukertilsynet.

Dersom partene er enige om det, eller du er næringsdrivende, kan saken bringes direkte inn for de alminnelige domstoler. Er du forbruker bosatt i et annet EU-land kan klage inngis til Europakommisjonens klageportal: <http://ec.europa.eu/odr>

Sist oppdatert: 16.03.2022. Se www.osoenergy.no for nyeste versjon.

8. GARANTIBETINGELSER OG KUNDESERVICE - Gjelder kun Norge

1. Omfang - Saga S₂ varmtvannsbereder

OSO Hotwater AS (heretter kalt OSO) garanterer at Produktet i en periode på 5 år fra kjøpsdato er; i) produsert i henhold til OSO spesifikasjoner, ii) fri for material og fabrikkasjonsfeil, under forutsetning av at nedenstående betingelser er fulgt. Alle komponenter garanteres fri for material- og produksjonsfeil i 2 år.

Garantien er frivillig utvidet av OSO til 10 år for den rustfrie trykktanken. Den utvidede garantien gjelder utelukkende for Produkter kjøpt av forbruker, installert for privat bruk, distribuert av OSO eller en forhandler som opprinnelig kjøpte Produktet fra OSO og som er installert av en autorisert rørlegger.

Garanti for produkter som er kjøpt av kommersielle enheter eller som har blitt installert for kommersielt bruk reguleres utelukkende av Kjøpsloven og nedenstående forutsetninger og begrensninger for garanti.

2. Dekning

Hvis en feil oppstår og et gyldig krav er mottatt innenfor den lovpålagte garantiperioden, skal OSO, etter eget valg og innenfor lovens rammer, enten; i) reparere feilen, eller; ii) erstatte det defekte produktet med et nytt som er identisk eller tilsvarende i funksjon, eller; iii) refundere kjøpsprisen for produktet.

Hvis en feil oppstår og et gyldig krav er mottatt etter at den lovpålagte garantiperioden er utgått, men innenfor den utvidede garantiperioden, vil OSO kostnadsfritt levere et nytt produkt som er identisk eller tilsvarende i funksjon som det defekte. OSO vil i slike tilfeller ikke dekke noen øvrige kostnader forbundet med utskiftningen.

Produkter eller komponenter som skiftes ut i forbindelse med garantikrav, går over til å bli OSO sin eiendom. Produktet eller komponenten som skiftes ut medfører ikke en forlengelse av den opprinnelige garantiperioden.

3. Forutsetninger

Produktet er tilpasset vannkvaliteten fra de fleste offentlige vannverk. Imidlertid kan visse vannkvaliteter (se under) ha svært negativ effekt (medføre korrosjon) for Produktets forventede levetid. Ved usikkerhet vedrørende vannkvalitet, skal det lokale vannverket kunne informere om de nødvendige dataene.

Garantien gjelder kun dersom følgende forutsetninger er fulgt:

- Produktet har blitt installert i henhold til medfølgende montasjeanvisning og alle relevante reguleringer, forskrifter, normer og krav gjeldende på installasjonstidspunktet.
- Produktet ikke har blitt modifisert, endret, utsatt for unormale påvirkninger og at ingen fabrikkmonterte eller medfølgende deler er fjernet.
- Produktet har vært tilkoblet offentlig strømmnett og at det ikke har vært brukt ekstern strømstyringsenhet på produktet eller kursen til produktet med mindre denne er godkjent av OSO.
- Produktet kun har vært tilkoblet offentlig vannverk, vært i jevnlig bruk, og at vannkvaliteten er iht. følgende:
- Klorider < 75 mg / L*
- Konduktivitet (EC) ved 25°C < 230 µS / cm*
*Ved høyere verdier, inntil 250 mg/L, skal anode monteres før vann påfylles produktet.
- Varmeelementet ikke har vært utsatt for vann med hardhet over 5°dH (90 mg/L CaCO₃).
- Enhver form for desinfisering av røranlegget har blitt utført uten å påvirke produktet. Produktet skal isoleres fra enhver form for kjemisk desinfisering.
- Produktet har vært i jevnlig bruk fra og med installasjonsdato. Dersom Produktet ikke skal brukes på 60 dager eller mer, må det tappes ned.
- Service og vedlikehold har blitt gjennomført av en kyndig person iht. kravene i medfølgende montasjeanvisning og alle relevante tekniske forskrifter. Enhver komponent benyttet ifm. service er en original OSO reservedel.
- Enhver garantikostnad har blitt skriftlig godkjent av OSO før den påløper.
- Kjøpskvittering og/eller kvittering for installasjonen, en vannprøve samt det defekte produktet blir gjort tilgjengelig for OSO på forespørsel.

Dersom ovenstående forutsetninger ikke etterfølges kan det resultere i at Produktet blir skadet, og påfølgende vannlekkasje.

4. Begrensninger

Garantien dekker ikke:

- Enhver form for feil eller kostnad som oppstår som følge av ukorrekt installasjon eller bruk, manglende vedlikehold, forsømmelse, misbruk, endring eller reparasjon utført på feil måte eller enhver feil som oppstår som følge av endring av produktet fra sin originale form.
- Noen form for følgeskader eller indirekte tap som følge av Produktfeil eller manglende leveranse fra Produktet.
- Enhver skade forårsaket av frost, overtrykk, overspenning, ikke-godkjent ekstern strømstyring, tørrkoking eller klorbehandling.

- Feil forbundet med stillestående vann dersom Produktet ikke har vært i bruk på > 60 dager i strekk.
- Tilkoblet røropplegg eller utstyr tilkoblet Produktet.
- Transportskader. Transportøren skal gjøres oppmerksom på slike skader ved mottak.
- Kostnader som følge av at produktet ikke er enkelt tilgjengelig for service.

Denne garantien begrenser ikke Kjøpers lovbestemte rettigheter på noen måte.

5. Omfang - Charge kontrollenhet

OSO Hotwater AS (heretter kalt OSO) garanterer at Produktet i en periode på 2 år fra kjøpsdato er; i) produsert i henhold til OSO spesifikasjoner, ii) fri for material og fabrikkasjonsfeil, under forutsetning av at nedenstående betingelser er fulgt. Alle komponenter garanteres fri for material- og produksjonsfeil i 2 år.

Garanti for produkter som er kjøpt av juridiske personer eller som har blitt installert for kommersielt bruk reguleres utelukkende av kjøpsloven og nedenstående forutsetninger og begrensninger for garanti.

6. Dekning

Hvis en feil oppstår og et gyldig krav er mottatt innenfor den lovpålagte garantiperioden, skal OSO, etter eget valg og innenfor lovens rammer, enten; i) reparere feilen, eller; ii) erstatte det defekte produktet med et nytt som er identisk eller tilsvarende i funksjon, eller; iii) refundere kjøpsprisen for Produktet.

7. Forutsetninger

Garantien gjelder kun dersom følgende forutsetninger er fulgt:

- Produktet har blitt installert i henhold til medfølgende montasjeanvisning og alle relevante reguleringer, forskrifter, normer og krav gjeldende på installasjonstidspunktet.
- Produktet ikke har blitt modifisert, endret, utsatt for unormale påvirkninger og at ingen fabrikkmonterte eller medfølgende deler er fjernet.
- Service og vedlikehold har blitt gjennomført av en kyndig person iht. kravene i medfølgende montasjeanvisning og alle relevante tekniske forskrifter. Enhver komponent benyttet ifm. service er en original OSO reservedel.
- Enhver garantikostnad har blitt skriftlig godkjent av OSO før den påløper.
- Kjøpskvittering og/eller kvittering for installasjonen, samt det defekte produktet blir gjort tilgjengelig for OSO på forespørsel.

Dersom ovenstående forutsetninger ikke etterfølges kan det resultere i at Produktet blir skadet.

8. Begrensninger

Garantien dekker ikke:

- Enhver form for feil eller kostnad som oppstår som følge av uriktig installasjon eller bruk, manglende vedlikehold, forsømmelse, misbruk, endring eller reparasjon utført på feil måte eller enhver feil som oppstår som følge av endring av produktet fra sin originale form.
- Noen form for følgeskader eller indirekte tap som følge av produktfeil eller manglende leveranse fra Produktet.
- Utstyr tilkoblet Produktet.
- Transportskader. Transportøren skal gjøres oppmerksom på slike skader ved mottak.
- Kostnader som følge av at produktet ikke er enkelt tilgjengelig for service.

8.1 Kundeservice

Ved problemer som ikke er løsbare etter gjennomgang av feilsøkingsguiden i denne montasjeanvisningen (pkt. 6.1), kontakt enten:

A) Installatøren som leverte produktet.

B) OSO Hotwater AS: Tlf. 32 25 00 00

oso@oso.no / www.oso.no

9. DEMONTERING AV PRODUKTET

9.1 Demontering

1. Bryt strømtilførselen, koble fra alle kabler og ledninger.
2. Steng inngående kaldtvannstilførsel.
3. Tøm bereder for vann – se punkt. 5.7.
4. Koble fra alle røranslutninger.
5. Kontrollenhet: Løsne opphengsskruer i vegg.
6. Produktet kan nå fjernes.

9.2 Returordning

Dette produktet er resirkulerbart, og bør leveres på miljøgjenninningsstasjon. Charge kontrollenheten skal leveres som elektrisk avfall.

Dersom produktet erstattes av et nytt kan installatør ta med seg gammelt produkt til gjenvinning.



9.3 Kontaktinformasjon

Utfylles av installatør:

KONTAKTINFORMASJON	
Installert av (firma):	
Firma adresse:	
Firma telefon:	
Firma epost:	
Installert dato:	

10. RESERVEDELER

10.1 Reservedelsliste

NRF nr.	OSO Varenr.	Betegnelsen	Produktbeskrivelse:	Dimensjon
801 5191	11000871	RG 5/4"	Element - 2 kW/1x230V - 1-rør - Inc 825 - for 200 l.	Lengde 450 mm.
801 5192	11000901	RG 5/4"	Element - 3 kW/1x230V - 1-rør - Inc 825 - for 300 l.	Lengde 450 mm.
801 5823	11001075	TS2	Termostat - 59T/66T 60-90°C 1fas	2-polig
801 5155	11001124	Nettkabel	Kabel m/1 x plugg 2,5# - 2+jord	Lengde 280 m.
801 5519	11001141	Koblingsledning	Internledning - 2.5# , 180°C / Saga, gaffel+gaffel	Lengde 205 mm
801 5732	11001304	UXT	Termostatisk blandeventil - grått ratt (1)	ø15 mm ansl.
801 5705	11001362	SVS	Sikkerhetsventil - SV-385 (SVS), 9 bar, med mutter (3)	ø22 mm klemring
	11012550	Temp. sensor	Integrated sensor rod,150L	
	11012551	Temp. sensor	Integrated sensor rod,200L	
		Forlengerkabel	For tilkobling av integrated sensor rod temp. sensor, 300 l.	
	11011911	Kontrollenhet	CHARGE R3 200/150 integrated Assembly(Wi-Fi)	
	11011912	Kontrollenhet	CHARGE R3 300/250 integrated Assembly(Wi-Fi)	

OSO

HOTWATER

OSO Hotwater AS
Industriveien 1
3300 Hokksund - Norway
Tel: +47 32 25 00 00
oso@oso.no
www.osohotwater.com

© Alle deler av denne montasjeanvisningen er beskyttet av åndsverksloven og skal ikke reproduseres eller distribueres uten skriftlig avtale med produsenten. Forandringer forbeholdes.